

***ИСТОЧНИК ЗОНДИРУЮЩИХ  
ИМПУЛЬСОВ***  
**Руководство по эксплуатации**

**Санкт-Петербург**

**Адрес:** Россия, 196244, Санкт-Петербург,  
а/я 201 ЗАО "ЭРСТЕД"  
**Тел./Факс:** (812)334-37-37, 334-37-34, 379-00-26;  
**E-mail:** info@ersted.ru **Internet:** www.ersted.ru



**Выпуск: 12.2008**

**© ЗАО "ЭРСТЕД"**

ЗАО «ЭРСТЕД» оставляет за собой право на внесение изменений в настоящее руководство без предварительного согласования с кем-либо.

ЗАО «ЭРСТЕД» не несет ответственности за технические или типографские ошибки или другие недостатки настоящего Руководства.

ЗАО «ЭРСТЕД» также не несет ответственности за повреждения, которые прямо или косвенно обуславливаются использованием этого материала.

---

## Содержание

ОБОЗНАЧЕНИЯ И СОКРАЩЕНИЯ .....	4
ВВЕДЕНИЕ .....	4
1 НАЗНАЧЕНИЕ .....	5
2 ОСНОВНЫЕ ТЕХНИЧЕСКИЕ ДАННЫЕ И ХАРАКТЕРИСТИКИ.....	6
3 СОСТАВ ИЗДЕЛИЯ И КОМПЛЕКТ ПОСТАВКИ .....	7
4 УСТРОЙСТВО И РАБОТА.....	8
4.1 Назначение прибора .....	8
4.2 Внешний вид прибора .....	8
4.3 Расположение и назначение органов управления .....	9
4.4 Индуктор и соединительные провода .....	10
4.5 Принцип действия .....	10
5 УКАЗАНИЕ МЕР БЕЗОПАСНОСТИ .....	11
6 ПОДГОТОВКА К РАБОТЕ И ПОРЯДОК ЭКСПЛУАТАЦИИ .....	12
6.1 Подготовка к работе.....	12
6.2 Включение прибора .....	12
6.3 Режим вольтметра .....	12
6.4 Выбор режима работы прибора .....	13
6.5 Режимы генерации прибора .....	16
6.6 Автоматический контроль напряжения аккумуляторной батареи .....	18
6.7 Альтернативное питание прибора .....	18
6.8 Выключение прибора .....	19
7 ВОЗМОЖНЫЕ НЕИСПРАВНОСТИ И СПОСОБЫ ИХ УСТРАНЕНИЯ.....	20
8 ТЕХНИЧЕСКОЕ ОБСЛУЖИВАНИЕ .....	20
8.1 Обслуживание прибора .....	20
8.2 Техническое обслуживание генератора .....	20
8.3 Обслуживание аккумуляторов .....	22
8.4 Ремонт элементов генератора.....	23
9 ТРАНСПОРТИРОВАНИЕ И ПРАВИЛА ХРАНЕНИЯ .....	24
10 ГАРАНТИЙНЫЕ ОБЯЗАТЕЛЬСТВА .....	24
11 ОТМЕТКА О ПОСТАВКЕ .....	25

---

## ОБОЗНАЧЕНИЯ И СОКРАЩЕНИЯ

РЭ – руководство по эксплуатации

ИЗИ – источник зондирующих импульсов

ИГ – импульсная генерация

НГ – непрерывная генерация

## ВВЕДЕНИЕ

Настоящее Руководство по эксплуатации (РЭ) является документом, удостоверяющим гарантированные предприятием-изготовителем основные параметры и технические характеристики прибора ИЗИ.

РЭ позволяет ознакомиться с устройством и принципом работы ИЗИ и устанавливает правила по эксплуатации, соблюдение которых обеспечивает поддержание его в постоянной готовности к действию.

---

## 1 НАЗНАЧЕНИЕ

Источник зондирующих импульсов (далее генератор) – это переносной прибор, который предназначен для работы совместно с приемниками ТИ-05-3, ТДИ-05М-3 и ТДИ-МА в качестве источника зондирующего сигнала как в режиме непосредственного подключения к кабелю, так и в режиме индукционной наводки. Генератор обладает свойством автоматического согласования с нагрузкой, позволяющим избежать возникновения разрушающих токов в кабеле. В приборе предусмотрена функция контроля состояния напряжения и тока на выходе генератора, напряжения встроенного аккумулятора, а также напряжения в подключаемом кабеле.

Прибор выполнен в ударопрочном, пыле-, влагозащищенном переносном корпусе, что позволяет использовать его в полевых условиях.

Современное техническое исполнение, удобство и простота в обслуживании позволяют пользователю быстро освоить рабочие операции.

## 2 ОСНОВНЫЕ ТЕХНИЧЕСКИЕ ДАННЫЕ И ХАРАКТЕРИСТИКИ

Технические данные и характеристики прибора приведены в таблице 1.

Таблица 1

Характеристики	Значение	Примечание
Рабочие частоты	7 Гц 2.43 кГц, 893 Гц 8.93 кГц 2.43 кГц x 893 Гц	Фактическое значение частот приведено в таблице 4 п.8.2.5 Особенности выбора частот в таблицах 2 и 3 п.6.5
Временной интервал следования зондирующих импульсов в режиме ИГ	Пачка – 0,375 с Пауза – 0,125 с	Постоянный в режиме ИГ
Выходная мощность	1 .. 6 Вт	Зависит от нагрузки Диапазон нагрузок от 1.5 Ом до 1 кОм
Измерение напряжения	0 .. 400 В	Постоянное, переменное
Энергообеспечение: Встроенный аккумулятор Сеть (через адаптер) Внешний источник постоянного напряжения	12 В, 4,5 А·ч 220 В, 50 Гц 12 -20 В (с допустимым током нагрузки не менее 400 мА)	
Время непрерывной работы от аккумулятора	не менее 10 часов	При температуре 10°С. . +30°С
Диапазон рабочих температур	-20°С ...+40°С	При влажности до 95%,без конденсата. Изменение ресурса аккумулятора, см. п.8.3.2

Относительная влажность воздуха	Не более 95%	
Габаритные размеры, не более	235 x 190 x 115 мм	
Масса, не более	4,5 кг	Комплект поставки прибора
Срок службы	Не менее 3 лет	

*Примечание к таблице 1. Ознакомьтесь с условиями эксплуатации прибора при отрицательных температурах (см. п.8.3.2).*

### **3 СОСТАВ ИЗДЕЛИЯ И КОМПЛЕКТ ПОСТАВКИ**

В комплект поставки входят:

- Генератор - 1 шт.
- Индуктор - 1 шт.
- Комплект проводов для подключения генератора к нагрузке - 1 шт.
- Комплект провода для подключения генератора к внешнему аккумулятору - 1 шт.
- Зарядное устройство - 1 шт.
- Сумка для хранения и переноски комплекта - 1 шт.
- Руководство по эксплуатации - 1 шт.

Принадлежности, которые могут быть полезными и подготавливаются Потребителем:

- а) штырь заземления генератора (металлический стержень диаметром 10..15 мм и длиной 50 см) с подключенным проводом длиной 5..10 м;
- б) сигнальный провод генератора требуемой длины для подключения к трассе. При локализации металлических трубопроводов провод генератора удобно снабдить на конце контактной площадкой из магнитного материала, подключаемой к зачищенному месту с помощью магнита.

## 4 УСТРОЙСТВО И РАБОТА

### 4.1 Назначение прибора

Источник зондирующих импульсов – это переносной прибор, который предназначен для работы совместно с приемниками ТИ-05-3, ТДИ-05М-3 и ТДИ-МА в качестве источника зондирующего сигнала как в режиме непосредственного подключения к трассе, так и в режиме индукционной наводки.

### 4.2 Внешний вид прибора

Внешний вид прибора приведен на рисунке 1.

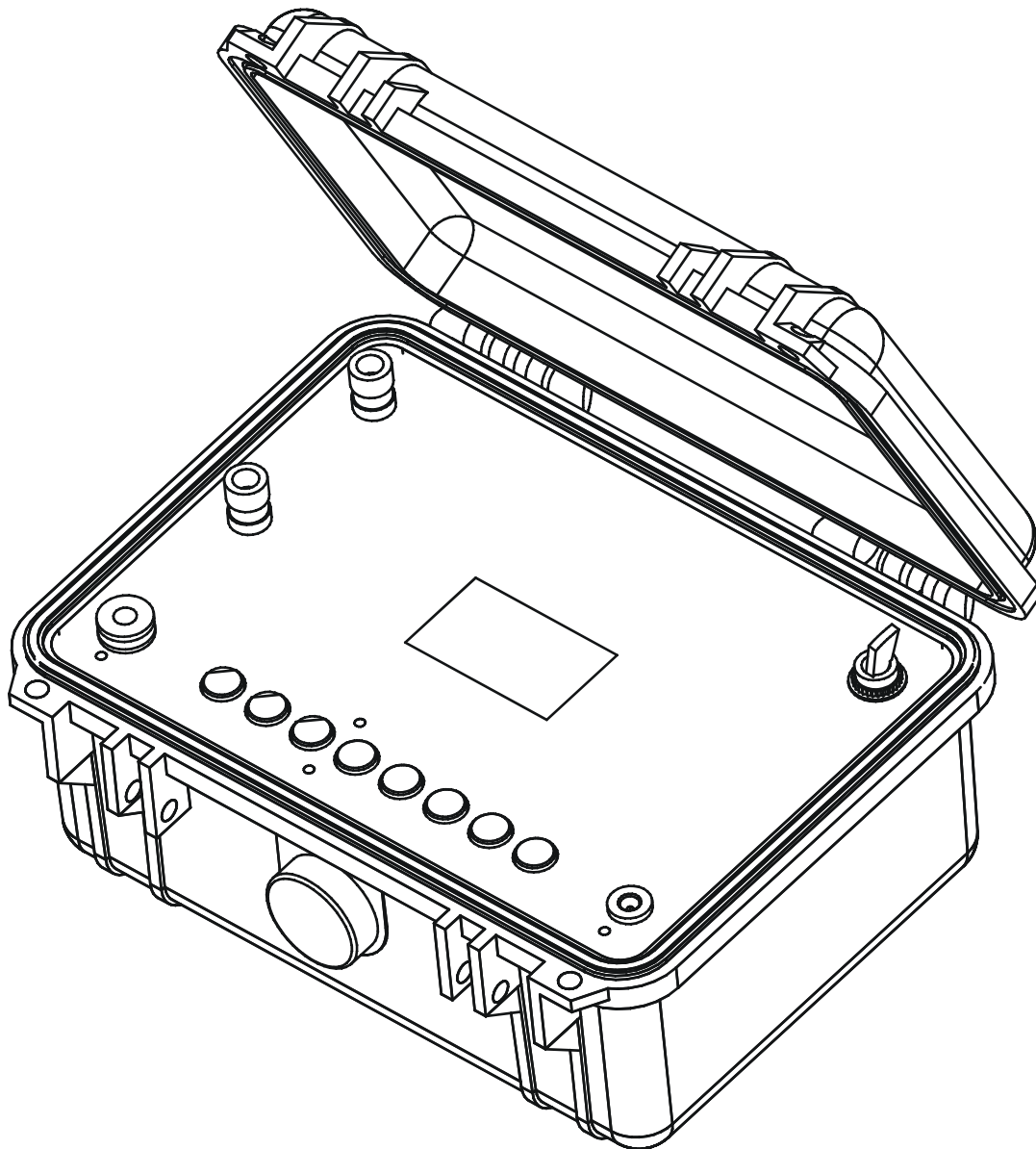


Рисунок 1



### 4.3 Расположение и назначение органов управления

Все органы управления прибором расположены на лицевой панели (см. рис. 2).

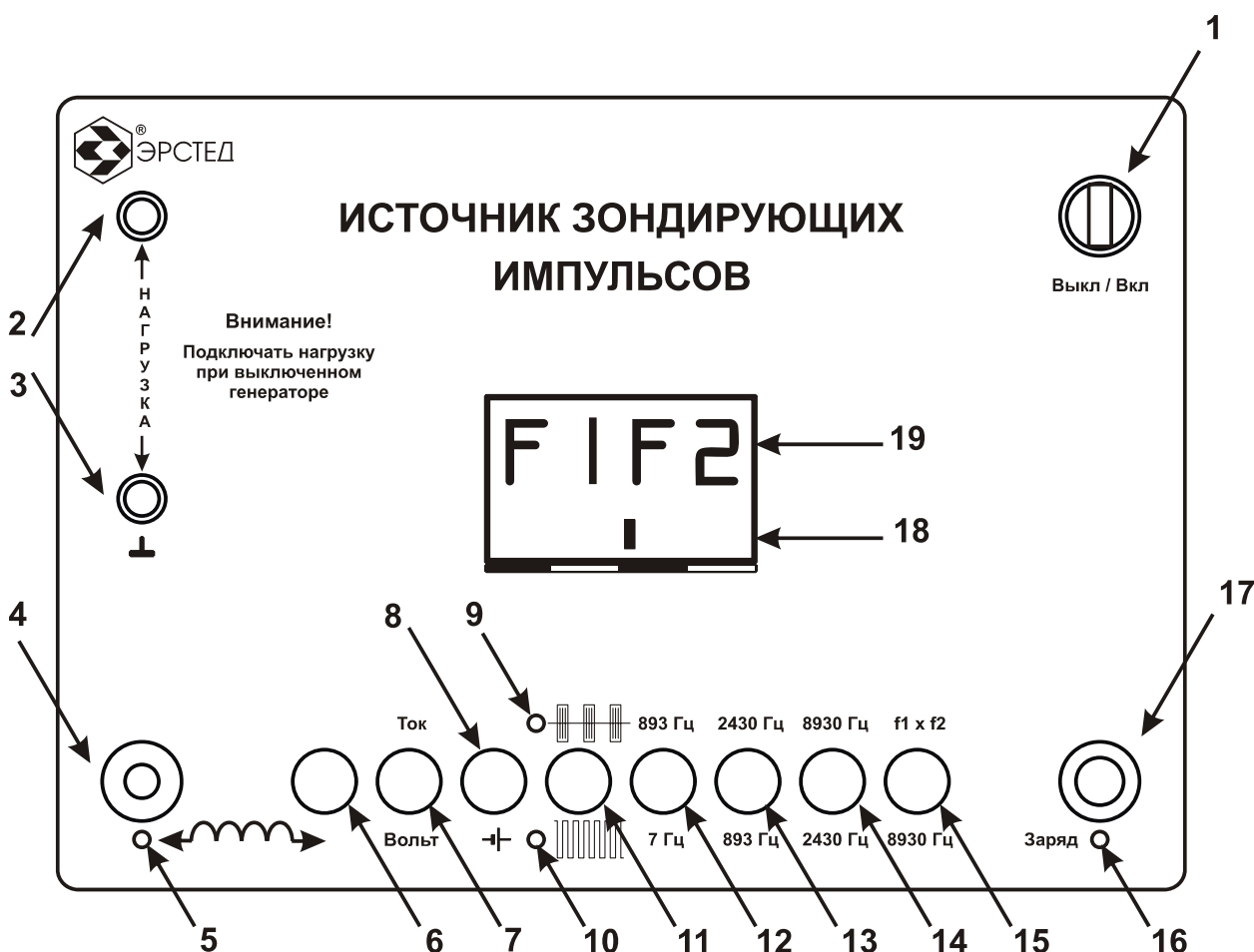


Рисунок 2

Назначение органов управления и индикации (см. рис.2):

1. Тумблер включения-выключения прибора;
2. Клемма выходного сигнала генератора;
3. Клемма заземления генератора;
4. Гнездо подключения индуктора;
5. Светодиод индикации режима индуктивной наводки;
6. Кнопка переключения между режимами непосредственного подключения и индуктивной наводки;
7. Кнопка вызова режима отображения напряжения и тока на выходных клеммах генератора;
8. Кнопка вызова режима отображения напряжения встроенного аккумулятора;

9. Светодиод индикации режима импульсной генерации (ИГ);
10. Светодиод индикации режима непрерывной генерации (НГ);
11. Кнопка переключения между режимами импульсной и непрерывной генерации;
12. Кнопка выбора частоты 893 Гц (ИГ) либо 7 Гц (НГ);
13. Кнопка выбора частоты 2430 Гц (ИГ) либо 893 Гц (НГ);
14. Кнопка выбора частоты 8930 Гц (ИГ) либо 2430 Гц (НГ);
15. Кнопка выбора частоты 2430 Гц x 893 Гц (ИГ) либо 8930 Гц (НГ);
16. Светодиод индикации процесса заряда аккумулятора;
17. Гнездо зарядного устройства;
18. Индикатор отображения относительного уровня мощности в нагрузке;
19. Индикатор отображения символьной информации.

#### 4.4 Индуктор и соединительные провода

##### 4.4.1 Индуктор

Индуктор предназначен для того, чтобы возбуждать ток в трассе бесконтактным способом. Он состоит из герметичного цилиндра, который подключается к генератору посредством кабеля, оканчивающегося штекером.

**Внимание:** Для достижения оптимальных характеристик прибора, каждый его экземпляр комплектуется собственным индуктором.

##### 4.4.2 Комплект проводов для подключения генератора к нагрузке

Комплект проводов для подключения генератора к нагрузке предназначен для непосредственного подключения к трассе. Он представляет собой пару различных по цвету проводов, оканчивающиеся с одной стороны зажимами типа «крокодил», и штекерами типа «банан» с другой.

##### 4.4.3 Комплект проводов для подключения генератора к внешнему аккумулятору

Комплект проводов для подключения генератора к внешнему аккумулятору предназначен для автономного питания от дополнительного аккумулятора. Он представляет собой пару различных по цвету проводов, оканчивающиеся с одной стороны зажимами типа «крокодил», и штекером зарядного устройства с другой.

#### 4.5 Принцип действия

Генератор предназначен для проведения работ, связанных с поиском места расположения трассы, определения глубины её залегания, а так же с

---

локализацией мест расположения дефектов на трассе. Под термином трасса, понимается подземная коммуникация, в конструкции которой присутствуют элементы частично или полностью состоящие из металла. Например, медножильные кабели связи, силовые кабели, бронированные оптические кабели, водо-, нефте- и газопроводы. Под термином дефект на трассе, понимается такое повреждение трассы, при котором нарушается защитный покров трассы.

Генератор подключается к трассе и заземляется штырем заземления на расстоянии в 5 – 10 метров от места подключения.

При этом образуется замкнутая цепь для выходного сигнала генератора: прямой ток течет в трассе, распределенный обратный ток от трассы по грунту возвращается в точку заземления генератора. Конфигурация обратного тока определяется выбором места заземления, структурой и влажностью грунта, наличием посторонних электропроводящих коммуникаций и может быть весьма разнообразной.

Ток, текущий в трассе, создает вокруг нее магнитное поле, регистрируемое приемником. Форма и направление магнитного поля указывает на положение, глубину прокладки и направление трассы.

Генератор может возбуждать ток в исследуемой трассе бесконтактным способом. Для этого режима необходимо перевести генератор в режим работы с индуктором, а сам индуктор расположить поперек направления трассы.

## **5 УКАЗАНИЕ МЕР БЕЗОПАСНОСТИ**

К работе с генератором допускаются лица, изучившие настоящее РЭ.

При работе с источником зондирующих импульсов должны соблюдаться правила техники безопасности, распространяющиеся на работы с устройствами, несущими электрическое напряжение до 1000 В.

Категорически запрещается вскрывать корпус генератора с подключенным к нему внешним источником питания.

При работе на различных трассах персонал обязан соблюдать правила техники безопасности для работы на этом типе трасс.

---

**Внимание!** Зарядное устройство, а также зарядные цепи генератора выполнены по пожаробезопасной технологии. Однако, ЗАО "ЭРСТЕД" не рекомендует оставлять их включенными в электросеть без надзора. ЗАО "ЭРСТЕД" не несет ответственности и не возмещает убытки, вызванные подобными действиями пользователя.

## **6 ПОДГОТОВКА К РАБОТЕ И ПОРЯДОК ЭКСПЛУАТАЦИИ**

### **6.1 Подготовка к работе**

Необходимо извлечь прибор из упаковки. Внимательно проверить его состояние, и отсутствие видимых повреждений.

Начальное положение органов управления:

- тумблер (1) в положении «Выкл»;
- к клемме (3) подключено заземление;
- к клемме (2) подключена трасса, либо в гнездо (4) подключен индуктор.

### **6.2 Включение прибора**

Включение прибора осуществляется переключением тумблера (1) в положение «Вкл». При этом на индикаторе (19) в течение 5 секунд отображается надпись, например: «A12,8» - которая расшифровывается как «Напряжение встроенного аккумулятора – 12,8 В». В случае необходимости выполните подзарядку прибора. Контроль состояния аккумулятора в рабочем режиме осуществляется нажатием на кнопку (8).

Если напряжение встроенного аккумулятора менее 10 В, то блокируются все управляющие функции прибора, и необходимо выполнить заряд аккумулятора.

По истечении 5 секунд, прибор самостоятельно переводится в режим вольтметр, а на индикаторе (19) отображается надпись, например: «000», - которая расшифровывается как «Напряжение между клеммами (2) и (3) прибора составляет 000 В».

### **6.3 Режим вольтметра**

В режиме вольтметра, прибор позволяет оценить наличие опасного напряжения в подключаемой линии. Этот режим устанавливается автоматически при включении прибора. Отмена режима осуществляется после выбора частоты генерации

---

нажатием на одну из кнопок (12 – 15). Вызов режима осуществляется выполнением следующих инструкций:

- а) Нажать на кнопку (6). При этом генератор переключается между режимами индукционной наводки и непосредственного подключения к трассе, а на индикаторе (19) отображается надпись «STOP».
- б) Подключить исследуемую трассу к клеммам (2), (3).
- в) Нажать на кнопку (7). На индикаторе отображается надпись, например: «380», - которая расшифровывается как «Напряжение между клеммами (2) и (3) прибора составляет 380 В».
- г) На основании полученных данных сделать вывод о выборе режима работы с данной трассой.

## 6.4 Выбор режима работы прибора

Генератор может работать в режиме непосредственного подключения к трассе и в режиме индукционной наводки.

### 6.4.1 Режим непосредственного подключения к трассе

Режим работы при непосредственном подключении к трассе позволяет генерировать в трассе сигнал максимальной мощности. А свойство автоматического согласования с нагрузкой исключает возможность возникновения разрушающих токов в трассе.

Для использования прибора в режиме непосредственного подключения к трассе, необходимо выполнить следующие пункты:

- а) Убедиться в отсутствии напряжения в подключаемой линии (см. п. 6.3).
- б) Выключить генератор.
- в) Подключить заземление к клемме (3).
- г) Подключить трассу к клемме (2).
- д) Включить прибор.
- е) Нажатием на кнопку (11) выбрать режим генерации: ИГ либо НГ (см. п. 6.5). При этом загораются светодиоды индикации (9) либо (10) соответственно.
- ж) Нажатием на кнопку (6) перевести генератор из режима индукционной наводки в режим непосредственного подключения к трассе. При этом гаснет

светодиод индикации (5) и на индикаторе (19) отображается надпись «STOP».

- з) Нажатием на любую из кнопок (12 – 15) выбрать рабочую частоту. Рабочая частота может быть изменена вручную в любой момент работы генератора простым нажатием на любую из кнопок (12 – 15).
- и) Проконтролировать качество выполненного соединения с трассой, нажатием на кнопку (7). При этом на индикаторе (19) отображается амплитуда напряжения между клеммами (2), (3), например, надпись «≐059», - которая расшифровывается как «Амплитуда напряжения равна 059 В». Повторное нажатие на кнопку (7) отображает силу тока между клеммами (2), (3), например, надпись: « I.102», - которая расшифровывается как «Сила тока равна 0,102 А». Таким образом, выходная мощность в нагрузке рассчитывается по формуле:  $P = I \times U$ . И в данном примере составляет 6,018 Вт, что составляет максимально возможную мощность генератора. Следовательно, все соединения сделаны оптимальным образом. На индикаторе (18) отображается вспомогательная шкала, которая в относительных единицах помогает вам оценить уровень мощности в нагрузке: крайне правое положение соответствует максимальной мощности.

**Внимание:** Для достижения хорошей выходной мощности воспользуйтесь следующими рекомендациями:

- а) Зачистите от коррозии место соединения прибора и трассы.
- б) По возможности, используйте в работе штырь заземления из медесодержащих сплавов.
- в) Вбейте штырь заземления на глубину не менее 25 см, а в случае сухих грунтов – до влажного грунта.
- г) По возможности, удалите точку заземления от трассы.

#### 6.4.2 Режим индукционной наводки

Режим индукционной наводки используется в случае, когда нет возможности непосредственного подключения к трассе (как описывалось выше). Для таких случаев, в генераторе предусмотрена возможность подключения внешнего индуктора. Индуктор представляет собой катушку индуктивности, которая

образует вместе со встроенными в генераторе конденсаторами резонансный контур. Индуктор выполнен в герметичном корпусе, по форме напоминающем цилиндр.

**Внимание:** Для достижения оптимальных характеристик прибора, каждый его экземпляр комплектуется собственным индуктором.

Режим индукционной наводки позволяет использовать генератор в следующих случаях:

- а) Нет возможности подключения к трассе, потому что ближний и дальний концы трассы находятся на значительном удалении от места возможного поиска.
- б) Нет возможности подключения к трассе, потому что трасса имеет опасные для работы напряжения.
- в) Неизвестно расположение и количество подземных коммуникаций при проведении земляных работ.
- г) Нет возможности подключения к трассе, потому что точка входа трассы затоплена водой.

Использование режима индукционной наводки накладывает определенные ограничения в использовании генератора, которые необходимо учитывать в работе:

- а) Эффективность работы зависит от близости индуктора к оси трассы.
- б) Электромагнитное поле, излучаемое индуктором, наводит токи определенной частоты генератора во всех подземных коммуникациях.
- в) Режим индуктивной наводки не поддерживает частоту генератора 7 Гц.
- г) Дальность действия генератора в режиме индуктивной наводки зависит от типа трассы и составляет примерно 15 – 20 м. После прохождения границы чувствительности трассопоисковых приёмников, генератор с индуктором необходимо перенести на границу чувствительности и продолжить работу.
- д) Индуктор обладает также ближней зоной, величина которой в зависимости от типа трассы колеблется от 2 до 5 метров. В ближней зоне сигнал наводки от индуктора перекрывает по мощности наведенный сигнал, исходящий от трассы.

- е) Качественные характеристики выносного индуктора имеют выраженную температурную зависимость. Максимальная дальность действия генератора в режиме индуктивной наводки устанавливается при температуре окружающего воздуха от +15 до +30 °С.

Для использования прибора в режиме индуктивной наводки, необходимо выполнить следующие пункты:

- а) Выключить прибор.
- б) Подключить индуктор, входящий в комплект, к гнезду (4).
- в) Подключить заземление к клемме (3) (на усмотрение).
- г) Расположить индуктор таким образом, чтобы ось цилиндра индуктора была бы перпендикулярно оси трассы. При этом максимальная мощность сосредоточена в середине индуктора.
- д) Включить прибор.
- е) Нажатием на кнопку (11) выбрать режим генерации: ИГ либо НГ. При этом загораются светодиоды индикации (9) либо (10) соответственно.
- ж) Убедиться, что выбран именно режим индукционной наводки, и горит светодиод (5). Если светодиод (5) не горит, то нажатием на кнопку (6) перевести прибор из режима непосредственного подключения к трассе в режим индукционной наводки (загорается светодиод (5)).
- з) Нажатием на любую из кнопок (12 – 15) выбрать рабочую частоту. Рабочая частота может быть изменена вручную в любой момент работы генератора простым нажатием на любую из кнопок (12 – 15).

## 6.5 Режимы генерации прибора

Источник зондирующих импульсов является генератором импульсов, частота следования которых устанавливается аппаратно с точностью до трёх знаков после запятой. Выбранные рабочие частоты не кратны гармоникам частоты 50 Гц, что улучшает характеристики принимаемого сигнала во время поиска трассы. В зависимости от марки приемника-трассоискателя применяются различные способы генерации установленной частоты.

### 6.5.1 Режим импульсной генерации (ИГ)

Режим импульсной генерации следует применять для работы со следующими приёмниками производства ЗАО «ЭРСТЕД»: ТИ-05-3, ТДИ-05М-3.



Оператор приёмника делает собственные выводы о характере прохождения трассы, основываясь на уровне громкости принимаемого сигнала от трассы, который он прослушивает в головных телефонах. Прибор ТДИ-05М-3 отображает уровень принимаемого сигнала также и на стрелочном индикаторе. Природа человеческого уха устроена таким образом, чтобы улавливать изменяющиеся во времени звуковые сигналы. Поэтому в режиме ИГ, генератор посылает пачки импульсов, хорошо различимые на фоне постоянного окружающего шума.

Для перевода прибора в режим ИГ необходимо нажать на кнопку (11), подтверждение выбранного режима – загорается светодиод (9). Возможные рабочие частоты в режиме ИГ отображены в таблице 2.

**Таблица 2**

Номер кнопки на панели	Частота	Мнемоника на индикаторе (19)
12	893 Гц	0893
13	2430 Гц	2430
14	8930 Гц	8930
15	893 и 2430 Гц	F1F2

**Примечания к таблице 2.** Нажатием на кнопку (15) выбирается такой режим генерации частоты, при котором поочередно следуют пачки импульсов с частотами 893 и 2430 Гц. Чередование частоты имеет выгоды при работе в условиях неустойчивого фона внешних помех, а также при использовании метода определения неисправных муфт.

### 6.5.2 Режим непрерывной генерации (НГ)

Режим непрерывной генерации следует применять для работы с приёмником ТДИ-МА производства ЗАО «ЭРСТЕД».

Оператор приёмника делает собственные выводы о характере прохождения трассы, основываясь на показаниях шкалы уровня принимаемого сигнала от трассы, которая отображается на графическом дисплее прибора. Цифровые фильтры приемника настроены на фиксированную рабочую частоту и позволяют полностью избавиться от фона внешних помех. Для правильной работы цифровых фильтров необходима стабильная во времени частота. Поэтому генератор посылает непрерывный во времени сигнал заданной частоты.

Для перевода прибора в режим НГ необходимо нажать на кнопку (11), подтверждение выбранного режима – загорается светодиод (10). Возможные рабочие частоты в режиме НГ отображены в таблице 3.

**Таблица 3**

Номер кнопки на панели	Частота	Мнемоника на индикаторе (19)
12	7 Гц	0007
13	893 Гц	0893
14	2430 Гц	2430
15	8930 Гц	8930

**Примечания к таблице 3.** Частота 7 Гц не поддерживается в режиме индукционной наводки. Для работы с частотой 7 Гц выберите режим непосредственного подключения к трассе.

## 6.6 Автоматический контроль напряжения аккумуляторной батареи

Во время работы прибора постоянно ведется контроль напряжения встроенной аккумуляторной батареи. При понижении уровня напряжения до 10 В, блокируются все управляющие функции прибора. Необходимо выполнить подзарядку аккумулятора или перейти на альтернативное питание прибора.

Кратковременный вывод на индикаторе (19) напряжения аккумулятора осуществляется нажатием на кнопку (8) в любом режиме работы прибора. При этом выбранный режим работы не прерывается, а на индикаторе (19) в течение 20 секунд отображается надпись, например: «A12,8» - которая расшифровывается как «Напряжение встроенного аккумулятора – 12,8 В».

## 6.7 Альтернативное питание прибора

Прибор источник зондирующих импульсов работает от встроенных аккумуляторов, которые обеспечивают не менее 10 часов непрерывной работы. В случае понижения уровня напряжения на встроенном аккумуляторе до 10 В рекомендуется перейти на альтернативное питание, которое может быть организовано через поставляемый стандартный сетевой адаптер 220 В 50 Гц, либо от внешнего аккумулятора с напряжением 12 – 20 В.

#### 6.7.1 Питание прибора от стандартного сетевого адаптера

Для питания прибора от стандартного сетевого адаптера 220 В 50 Гц, подключите штекер адаптера к гнезду (17). При этом возможна одновременная работа прибора и заряд встроенного аккумулятора (горит светодиод (16)). Время работы прибора от сетевого адаптера не ограничено.

#### 6.7.2 Питание прибора от внешнего аккумулятора

Для питания прибора от внешнего аккумулятора с напряжением 12 – 20 В, подключите штекер проводов для подключения генератора к внешнему аккумулятору (см. п.4.4.3) к гнезду (17), а маркированные по цвету зажимы типа «крокодил» к соответствующим клеммам аккумулятора. Соблюдайте полярность при подключении! Красный «крокодил» подключается к «+», а черный – к «-» аккумулятора. При этом возможна одновременная работа прибора и заряд встроенного аккумулятора (горит светодиод (16)), если напряжение внешнего аккумулятора более 14 В.

### 6.8 Выключение прибора

Выключение прибора осуществляется переключением тумблера (1) в положение «Выкл».

## 7 ВОЗМОЖНЫЕ НЕИСПРАВНОСТИ И СПОСОБЫ ИХ УСТРАНЕНИЯ

Если в работе прибора ИЗИ имеются нарушения, необходимо обращаться только на предприятие-изготовитель.

Пользователь может заменять аккумуляторы в случае необходимости.

**Внимание!** Вскрывать прибор разрешается только квалифицированному персоналу.

## 8 ТЕХНИЧЕСКОЕ ОБСЛУЖИВАНИЕ

### 8.1 Обслуживание прибора

ИЗИ не требует специального технического обслуживания. Для устранения загрязнений поверхности корпуса можно использовать мыльный раствор или этиловый спирт. Использование агрессивных химических веществ (бензин, ацетон, растворители для красок) категорически запрещается.

### 8.2 Техническое обслуживание генератора

8.2.1 Техническое обслуживание генератора сводится к проверке рабочих частот генератора. Для этого необходимо выполнить следующие операции:

8.2.2 Собрать схему, изображенную на рисунке 3;

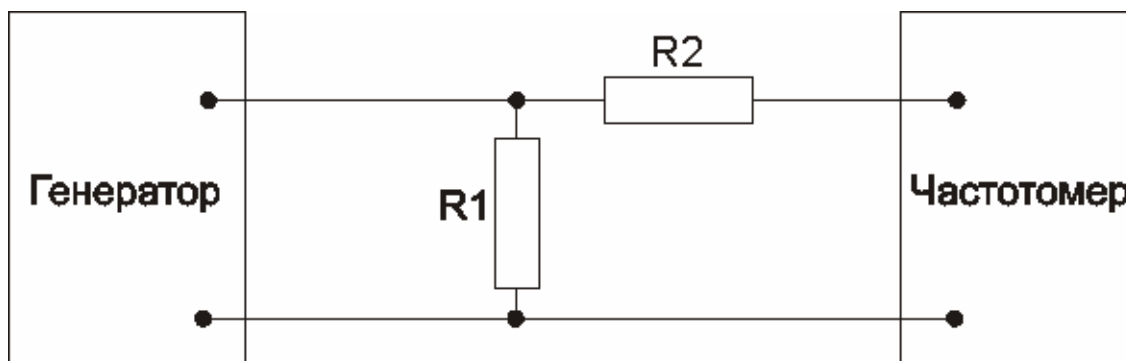


Рисунок 3

Генератор – Источник зондирующих импульсов

Частотомер – частотомер ЧЗ-64

R1 – резистор 10 Ом 15 Вт (1ПЭВР-15)

R2 - резистор 100 кОм 1 Вт (МЛТ)

**Примечание к рисунку 3:**

- а) **Внимание!** Без нагрузки R1 генератор не включать.
- б) Допустимо применять другой частотомер с разрешающей способностью  $10^{-9}\text{с}^{-1}$ .

**8.2.3 Установить следующий режим работы частотомера ЧЗ-64:**

- а) нажать кнопки «  $f_A$  » и «  $\int$  »
- б) установить время счета  $k=1$  ( $10^1$ )
- в) переключатель « 50 Ом / 1 МОм » - в положение « 50 Ом »
- г) переключатель «  $\square$  /  $\square$  » - в положение «  $\square$  »
- д) переключатель « X1 / X10 » - в положение « X10 »
- е) переключатель «  $\sim$  / = » - в положение «  $\sim$  »;

**8.2.4** Подать на ВХОД А частотомера ЧЗ-64 через нагрузку (рис. 3) сигнал с генератора ИЗИ. Установить на генераторе режим работы с непосредственным подключением (не горит светодиод (5));

**8.2.5** Определить значения частот  $f_0$ ,  $f_1$ ,  $f_2$  и  $f_3$  по частотомеру ЧЗ-64 поочередно нажимая кнопки частот (12 -15). Значения частот не должны выходить за границы значений, указанных в таблице 4.

**Таблица 4**

Рабочие частоты	Значение рабочей частоты	Фактическая частота	Допуск фактической частоты
$f_0$	7 Гц	7,00 Гц	$\pm 0,01$ Гц
$f_1$	2.43 кГц	2427,18 Гц	
$f_2$	893 Гц	892,86 Гц	
$f_3$	8.93 кГц	8928,57 Гц	

**8.2.6** Периодичность проверок по п.8.2 не реже одного раза в год.

---

## 8.3 Обслуживание аккумуляторов

### 8.3.1 Заряд аккумуляторов

Полностью заряженные аккумуляторы обеспечивают нормальную работу генератора в течение 10 часов. Заряд аккумулятора осуществляется следующим образом:

- а) выключить генератор тумблером (1);
- б) подключить штекер адаптера – зарядного устройства к соответствующему гнезду генератора (17);
- в) включить адаптер в сеть 220 В 50 Гц, загорается светодиод (16);
- г) производить заряд в течение 8 ... 14 часов;
- д) отключение производить в обратной последовательности.

**Внимание!** Во избежание случайного возгорания, не рекомендуем оставлять приборы включенными в электросеть без надзора.

### 8.3.2 Эксплуатация аккумуляторов при отрицательных температурах

Диапазон эксплуатационных температур (п.2. настоящего РЭ) определяется исключительно характеристиками используемого для питания генератора аккумулятора. Вы можете расширить этот диапазон, но при этом Вам необходимо учесть следующее:

- а) при +5..+35 °С Изготовитель встроенных аккумуляторов гарантирует основные электрические характеристики;
- б) при –5..+50 °С эти характеристики не гарантируются, но в основном сохраняются;
- в) при -10°С емкость аккумулятора уменьшится до 60..50 % от номинальной, и, при дальнейшем понижении температуры будет уменьшаться далее.
- г) Эксплуатация прибора при температуре аккумулятора менее -20 °С невозможна.

**Заряд аккумулятора при отрицательных температурах воздуха (аккумулятора) неэффективен. Осуществляйте заряд аккумулятора только при положительной температуре воздуха в зоне зарядки.**

---

Для продления срока службы аккумулятора, входящего в комплект, руководствуйтесь следующим правилом: не доводите аккумулятор до состояния глубокого разряда. Если при работе с прибором появляются соответствующие признаки, - произведите заряд аккумулятора.

### 8.3.3 Замена аккумуляторов

Аккумуляторы, вышедшие из строя в процессе эксплуатации, подлежат замене на аналогичные. Для замены аккумуляторов обращайтесь только на предприятие-изготовитель или к специалистам, им уполномоченным.

## 8.4 Ремонт элементов генератора

Если в работе генератора имеются нарушения, обращайтесь только на предприятие-изготовитель или к специалистам, им уполномоченным.

**Внимание!** Вскрывать корпус генератора разрешается только обученному персоналу при отключенном адаптере и соблюдении правил Техники Безопасности.

---

## **9 ТРАНСПОРТИРОВАНИЕ И ПРАВИЛА ХРАНЕНИЯ**

ИЗИ, упакованный в транспортную тару, транспортируется любым видом транспорта, кроме самолета, на любые расстояния в условиях установленных ГОСТ 15150-69.

Предельные климатические условия хранения прибора соответствуют группе 3 по ГОСТ 15150-69.

## **10 ГАРАНТИЙНЫЕ ОБЯЗАТЕЛЬСТВА**

ЗАО "ЭРСТЕД" предоставляет покупателю гарантию на поставленные изделия на следующих условиях:

1. ЗАО "ЭРСТЕД" гарантирует, что изделия в момент поставки не имеют никаких производственных и материальных недостатков, которые существенно снижали бы их ценность или работоспособность.
2. Во время гарантийного срока ЗАО «ЭРСТЕД» ремонтирует по своему выбору недоброкачественные детали и узлы или заменяет их новыми.
3. Требования на гарантию к ЗАО "ЭРСТЕД" прекращаются по истечении 12 месяцев с даты отгрузки, указанной в настоящем РЭ.
4. Поставленные во время гарантийного срока детали и узлы имеют гарантию в оставшийся гарантийный срок, но не менее 6 месяцев.
5. Гарантийные работы проводятся исключительно ЗАО "ЭРСТЕД".
6. Гарантии не распространяются на недостатки или повреждения, возникшие вследствие того, что изделия неправильно хранились, транспортировались и использовались, или же ремонтировались или обслуживались не уполномоченными ЗАО "ЭРСТЕД" лицами.



**Адрес:** Россия, 196244, Санкт-Петербург,  
а/я 201 ЗАО "ЭРСТЕД"  
**Тел./Факс:** (812)334-37-37, 334-37-34, 379-00-26;  
**E-mail:** info@ersted.ru **Internet:** www.ersted.ru



---

## 11 ОТМЕТКА О ПОСТАВКЕ

Данное изделие источник зондирующих импульсов - проверено изготовителем, соответствует всем своим техническим характеристикам и является полностью работоспособным.

Серийный номер ИЗИ

Серийный номер индуктора

ДАТА ПРОДАЖИ

ЗАО "ЭРСТЕД"

196244, Санкт-Петербург

а/я 201